

## Pengaruh Pembebanan Statis Pada Struktur Rangka CNC Laser CO2 dengan Desain Simulasi Defleksi

M. Agus Shidiq<sup>(1)</sup>, M. Fajar Sidiq<sup>(2)</sup>, Irfan Santosa<sup>(3)</sup>, Rusnoto<sup>(4)</sup>, Soebyakto<sup>(5)</sup>, Sakuri Dahlan<sup>(6)</sup>

<sup>(1)(2)(3)(4)</sup>Program Studi Teknik Mesin, Universitas Pancasakti Tegal

<sup>(6)</sup>Program Studi Teknik Mesin, Sekolah Tinggi Teknik Wiworotomo Purwokerto

Email: m\_agusshidiq@upstegal.ac.id

### Abstrak

Penelitian ini bertujuan untuk menginvestigasi pengaruh pembebanan statis pada struktur rangka mesin CNC Laser CO2 dan menganalisis desain simulasi defleksi untuk mengurangi defleksi dan meningkatkan akurasi mesin. Metode simulasi menggunakan pendekatan elemen hingga (FEM) untuk memodelkan respons struktur rangka terhadap pembebanan statis. Penelitian ini melibatkan beberapa tahapan penting. Pertama, dilakukan pembuatan model geometri rangka CNC Laser CO2 menggunakan perangkat lunak CAD. Kemudian, dilakukan pemilihan bahan dan pengaturan properti material untuk mewakili karakteristik mekanik rangka aluminium. Setelah itu, proses meshing dilakukan untuk membagi geometri menjadi elemen-elemen hingga dengan menggunakan Analisa Stress Analysis pada Software Solidworks.

Pembebanan statis yang relevan, seperti gaya atau momen, diterapkan pada titik-titik tertentu pada rangka. Analisis menggunakan metode elemen hingga digunakan untuk menyelesaikan persamaan-persamaan kekakuan rangka dan mendapatkan respon struktur, termasuk defleksi dan tegangan pada elemen-elemen rangka.

Hasil analisis simulasi menunjukkan pengaruh pembebanan statis terhadap struktur rangka CNC Laser CO2. Defleksi pada elemen-elemen tertentu diidentifikasi dan dianalisis. Desain simulasi defleksi menghasilkan perbaikan signifikan dalam mengurangi defleksi dan meningkatkan akurasi mesin CNC Laser CO2. Hasil simulasi juga memberikan gambaran tentang area-area kritis yang rentan terhadap defleksi, yang dapat digunakan sebagai pedoman dalam pengembangan desain rangka yang lebih baik di masa yang akan datang. Keamanan dari rangka tersebut kurang baik karena nilai minimal dari hasil factor of safety masih dibawah batas dari minimal keamanan rangka. Dengan hasil analisa 0.96 masih dibawah dari batas minimal keamanan rangka dengan batas minimal keamanan 1.0.

**Kata kunci:** CNC, Laser CO2, elemen hingga(FEM), defleksi, pembebanan statis.

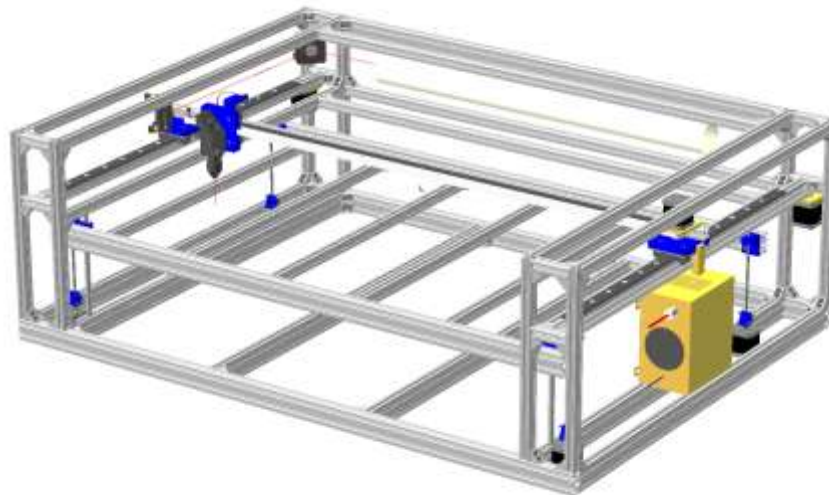
### Pendahuluan

Frame atau Rangka merupakan bagian penting karena berfungsi sebagai tempat untuk membawa beban. Oleh karena itu, perancangan mesin CNC laser CO2 dipengaruhi oleh pemilihan jenis material, desain struktur rangka, kekuatan rangka dan posisi mesin CNC laser CO2[1][2][3]. Ini merupakan solusi mengganti material rangka yang lebih ringan, mudah di bongkar pasang dan mudah dicari di pasaran[4]. Saat merancang struktur rangka, perilaku struktur di bawah beban statis harus dipertimbangkan. Beban statis berarti bahwa beban ini konstan baik dalam kekuatan, posisi, dan arah garis kerja. Dalam uji beban statis (static load test), beban diterapkan untuk mengetahui reaksi struktur terhadap beban. Prediksi lendutan maksimum ditentukan dengan analisis berdasarkan beban normal saat ini [5] [6] [7]. Uji pembebanan menerapkan posisi pembebanan dan beberapa defleksi terjadi pada titik-titik ini. Pengukuran lendutan menghasilkan data lendutan untuk setiap konfigurasi dengan dan tanpa beban.

Frame pada laser CO2 memiliki fungsi dan kegunaan yang sangat penting, yaitu:

- a. Menopang dan melindungi komponen utama: Frame pada laser CO2 berfungsi sebagai struktur penopang untuk semua komponen utama laser CO2, seperti tabung laser, sumber daya listrik, dan kontrol sistem. Selain itu, frame juga melindungi komponen-komponen tersebut dari getaran dan guncangan yang bisa merusak kinerja laser.
- b. Memastikan akurasi pemrosesan: Frame yang kokoh dan stabil dapat memastikan akurasi pemrosesan yang tepat saat laser CO2 bekerja. Ini penting untuk menghasilkan produk akhir yang berkualitas tinggi dan untuk memastikan konsistensi dalam produksi massal.
- c. Meminimalkan efek panas: Laser CO2 menghasilkan panas yang cukup tinggi selama operasi, dan frame pada laser CO2 membantu dalam meminimalkan efek panas tersebut. Frame yang baik akan memiliki kemampuan pendinginan yang efektif, sehingga dapat membantu menjaga suhu operasi yang stabil dan mencegah terjadinya kerusakan akibat suhu yang berlebihan.
- d. Meningkatkan keamanan: Frame pada laser CO2 juga dapat meningkatkan keamanan operasi dengan menempatkan laser dalam kotak tertutup atau panel perlindungan, sehingga mengurangi risiko paparan langsung pada sinar laser yang berbahaya.

Dengan semua fungsi dan kegunaannya, frame pada laser CO2 sangat penting untuk menjaga kinerja yang optimal dan keamanan selama operasi.



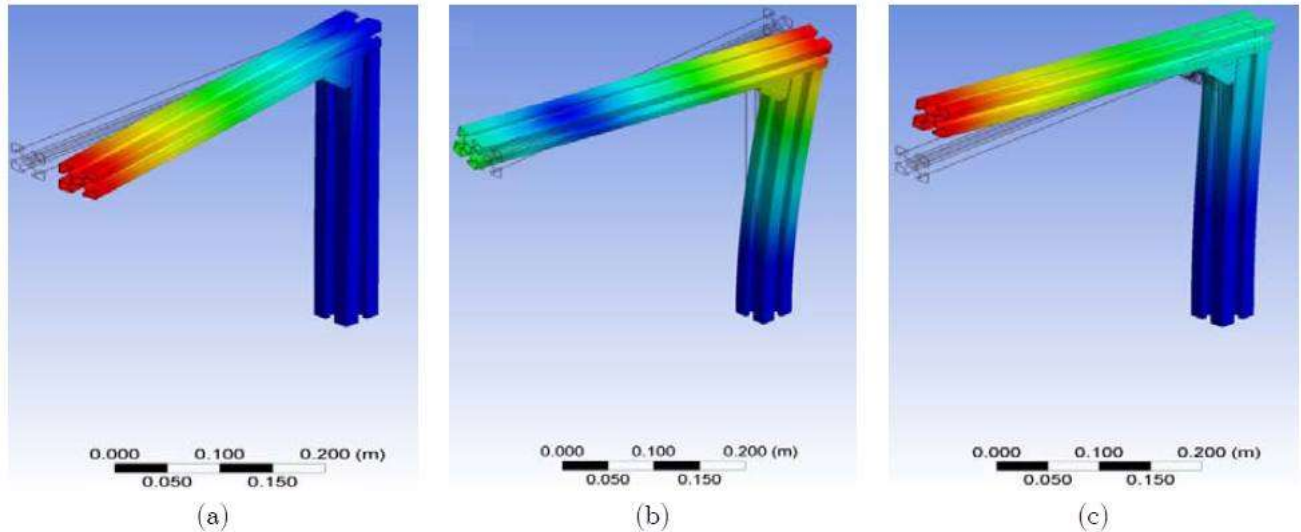
**Gambar 1.** Rangka Laser CO2 dengan Alumunium Profile

Konstruksi pada Rangka Laser CO2 dengan Alumunium Profile akan mengalami pembebanan dinamis yang berulang. Struktur rangka Laser CO akan mengalami lengkungan karena mereka pada pokoknya menopang beban-beban dalam bentuk tegangan tarik atau mampatan (tekanan) dengan pembengkokan yang sangat kecil [8] [9].

Permasalahan utama yang dapat terjadi pada frame[10] pada laser CO2 adalah sebagai berikut:

- a. Keretakan atau patahnya frame
- b. Ketidakstabilan frame
- c. Kehilangan ketegangan atau kekakuan
- d. Overheating atau overcooling
- e. Ketidaksesuaian dengan lingkungan kerja

Struktur ini rumit dianalisis kecuali dengan bantuan komputer dengan metode elemen hingga. Dengan menggunakan perhitungan biasa akan sangat sulit untuk mengetahui tegangan-regangan yang terjadi dan kekuatan struktur tersebut. Karena itu, diperlukan bantuan dengan perangkat lunak yang menganalisa karakteristik statis suatu model seperti Fusion 360, CAE, Solidworks atau aplikasi lainnya[11].



**Gambar 2.** Simulation Stress Alumunium Profile.

Penelitian ini akan dilakukan dengan mempelajari pengaruh pembebanan statis pada struktur rangka mesin CNC laser CO2[12]. Studi ini menggunakan analisis elemen hingga (FEA) untuk mensimulasikan perilaku struktur rangka dalam berbagai kondisi beban[13]. Hasilnya menunjukkan bahwa struktur rangka mengalami defleksi yang signifikan di bawah pembebanan statis, yang dapat menyebabkan ketidakakuratan pada keluaran mesin[14]. Studi ini merekomendasikan penggunaan bahan dengan kekuatan dan kekakuan yang lebih tinggi untuk mengurangi defleksi dan meningkatkan akurasi mesin[15].

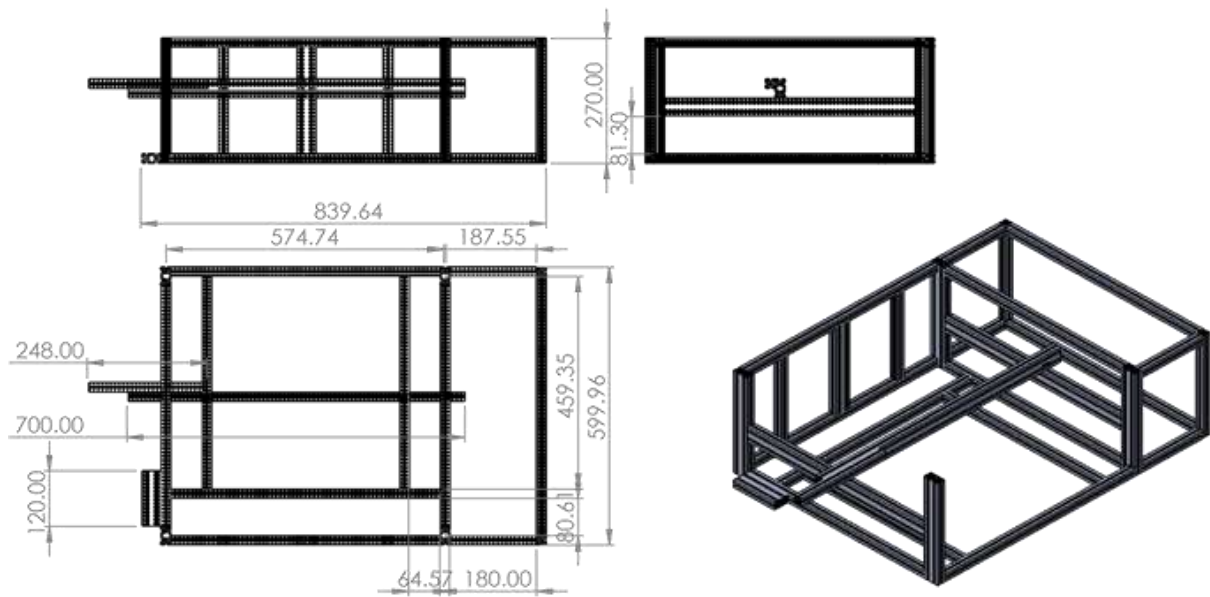
### Metodologi Penelitian

Analisis struktur menggabungkan bidang mekanika teknik, teknik material dan matematika teknik untuk menghitung deformasi struktur, kekuatan internal, tegangan, tekanan, reaksi tumpuan, percepatan, dan stabilitas. Hasil analisis digunakan untuk memverifikasi kekuatan struktur yang akan maupun telah dibangun. Dengan demikian analisa struktur merupakan bagian penting dari desain rekayasa struktur[16]. Dalam penelitian Pengaruh Pembebanan Statis Pada Struktur Rangka CNC Laser CO2 dengan Desain Simulasi Defleksi, metode penelitian yang dilakukan dapat mencakup beberapa langkah berikut :



**Gambar 3.** Tahapan penelitian Pengaruh Pembebanan Statis Pada Struktur Rangka CNC Laser CO2

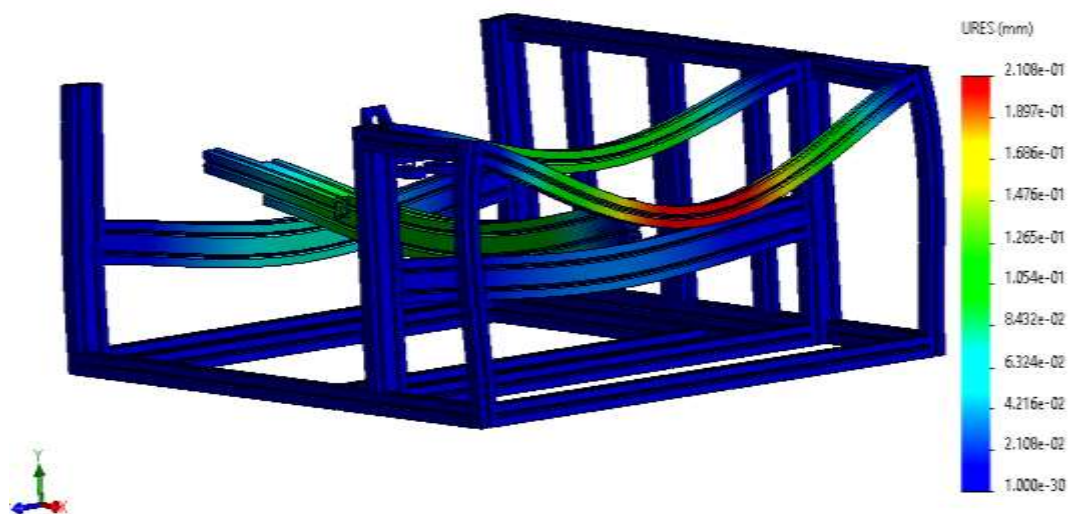
1. Studi literatur: Dilakukan studi literatur untuk mengumpulkan informasi yang relevan tentang pembebanan statis pada struktur rangka CNC Laser CO<sub>2</sub>, simulasi defleksi, dan metode penelitian terkait. Langkah ini membantu memahami penelitian yang telah dilakukan sebelumnya, teknik yang digunakan, dan temuan yang relevan.
2. Perancangan model geometri: Melakukan perancangan model geometri rangka CNC Laser CO<sub>2</sub> menggunakan perangkat lunak CAD. Ini melibatkan pembuatan model geometri yang sesuai dengan desain rangka, termasuk profil, sambungan, dan elemen struktural lainnya[17].
3. Pemilihan bahan dan properti material [18]: Menentukan bahan yang digunakan dalam rangka CNC Laser CO<sub>2</sub>, seperti aluminium, dan mengatur properti material yang relevan, seperti modulus elastisitas, kekuatan, dan koefisien Poisson. Data material ini dapat diperoleh melalui literatur atau pengujian material.
4. Pembuatan meshing: Memecah model geometri rangka menjadi elemen-elemen hingga melalui proses meshing. Meshing yang tepat penting untuk mendapatkan hasil simulasi yang akurat. Berbagai jenis elemen hingga, seperti elemen segitiga atau elemen segiempat, dapat digunakan tergantung pada kebutuhan analisis[19].
5. Pembebanan statis: Menentukan pembebanan statis yang relevan yang akan diterapkan pada titik-titik tertentu pada rangka CNC Laser CO<sub>2</sub>. Pembebanan ini dapat berupa gaya, momen, atau kombinasi keduanya, dan dapat diatur sesuai dengan analisis yang ingin dilakukan dan persyaratan desain[20].
6. Analisis dengan metode elemen hingga : Menggunakan metode elemen hingga (FEM), melakukan analisis struktural pada model rangka CNC Laser CO<sub>2</sub> yang telah dibuat[21]. Ini melibatkan penyelesaian persamaan kekakuan dan simulasi respons struktur terhadap pembebanan statis yang diterapkan.
7. Simulasi defleksi dan analisis: Menggunakan hasil analisis dengan metode elemen hingga[22], melakukan simulasi defleksi pada rangka CNC Laser CO<sub>2</sub>. Identifikasi dan analisis area-area kritis yang rentan terhadap defleksi, serta evaluasi kinerja rangka dengan desain simulasi defleksi yang dioptimalkan.
8. Evaluasi dan interpretasi hasil: Melakukan evaluasi dan interpretasi hasil simulasi defleksi yang diperoleh. Mengidentifikasi perubahan dalam defleksi dan kinerja rangka dengan desain yang dioptimalkan dibandingkan dengan desain asli. Melakukan analisis komparatif dan membuat kesimpulan berdasarkan hasil yang diperoleh.



Gambar 4. Gambar Teknik CNC Laser CO2

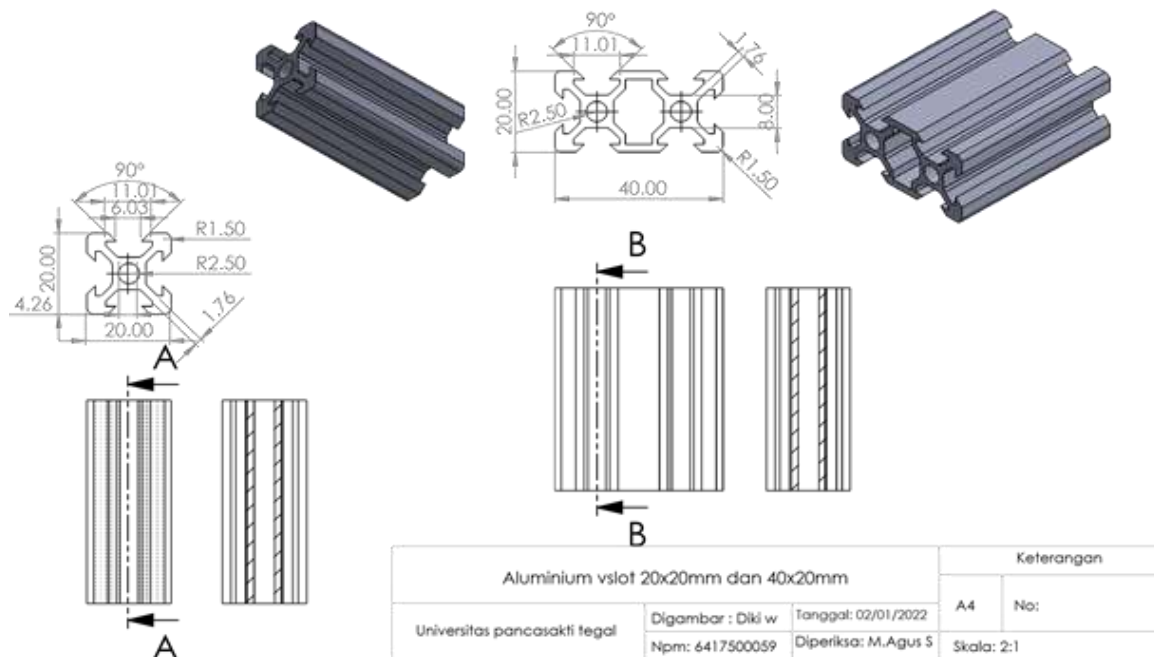
Tabel 1. Rangka yang direncanakan

<b>Berat Rangka</b>	<b>8,70 kg</b>
<b>Panjang Rangka</b>	80 cm
<b>Lebar Rangka</b>	56 cm
<b>Tinggi Rangka</b>	27 cm
<b>Yield strength</b>	7.998.614 psi
<b>Ultimate tensile strength</b>	6.519.446 psi
<b>Jenis material</b>	Aluminium alloy seri 6061



Gambar 5. Analisis dengan FEM pada Pembebanan dalam Sistem







**Gambar 6.** Jenis Profile Alumunium Rangka Frame CNC Laser

**Hasil Penelitian dan Pembahasan**

Berdasarkan analisis dengan pembebanan pada gaya 50N, 70N, 90N dan 110N dengan langkah-langkah yang dimulai dari perancangan model, pemilihan bahan, dan selanjutnya adalah sebagai berikut

<p>Penerapan gaya-gaya yang dialami sepanjang rangka, dengan diberikan gaya. Penentuan Kondisi Batas (Boundary Conditions):[23] yang menggambarkan perilaku sistem di titik-titik tertentu. Kondisi batas ini dapat berupa penempatan gaya atau pembebanan, pergerakan atau pembatasan pada simpul-simpul tertentu, dan kondisi batas lainnya yang relevan dengan model yang dianalisis</p>	
<p>Penerapan pin atau tumpuan pada rangka, penentuan pin pada lokasi sudut frame bawah. Penerapan pin pada lokasi sudut frame bawah dalam aplikasi FEA membantu dalam menganalisis dan memodelkan tumpuan yang memungkinkan gerakan bebas dalam rangka, sehingga dapat memahami dan memprediksi respons struktur dengan lebih akurat.</p>	

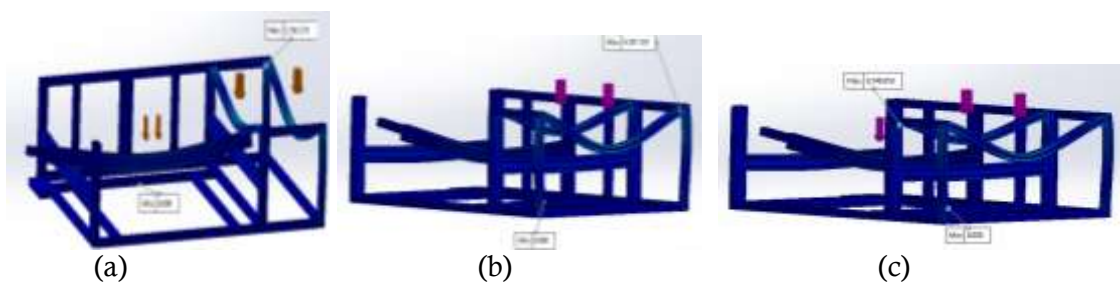


### 1. Von Mises Stress (Tegangan)

Stress (tegangan) itu sendiri merupakan reaksi atau gaya yang bekerja untuk mengembalikan suatu benda, kepada bentuk semula persatuan luas yang terbagi rata pada permukaannya[24]. Von mises stress gagal jika nilai maksimal material lebih dari kekuatan bahan (strength of the material).

**Tabel 2.** Hasil analisa von mises stress

Hasil	Maksimal (Psi)	Minimal (Psi)	Yield strength(Psi)
<b>Beban 50N</b>	3326235	336224	7998614
<b>Beban 70N</b>	4707129	470713	
<b>Beban 90N</b>	6528393	654839	
<b>Beban 110N</b>	8349658	838966	



**Gambar 7.** Analisa variasi Beban pada 50N, 70N, 90N dan 110N pada 1 titik(a), 2 titik(b), dan 3 titik(c)

Batas kekuatan rangka untuk menahan beban pada titik 1, titik 2 dan titik 3 pada gelagar aluminium profile adalah dibawah 100N, apabila beban melebihi 100N maka rangka akan mengalami perpatahan. Hal itu terjadi karena hasil dari nilai beban 110N yaitu sebesar 8349658 psi melebihi dari batas nilai kekuatan bahan yaitu sebesar 7,999 Mpsi.

## 2. Displacement

Perpindahan material dari titik awal ke titik akhir yang sudah terkena gaya tekan atau beban (force) dari proses pengepresan[25].

**Tabel 3.** Hasil analisa *displacement*

Hasil	Maksimal (mm)	Minimal (mm)
<b>Beban 50N</b>	0.248	0.025
<b>Beban 70N</b>	0.347	0.035
<b>Beban 90N</b>	0.456	0.047
<b>Beban 110N</b>	0.564	0.056

Dari gambar hasil analisa dapat diketahui besarnya perpindahan maksimal dan minimal yang ada pada tabel. Menunjukkan perubahan paling besar pada rangka saat diberi beban maksimal sebesar 110N dengan nilai maksimal 0.564 mm. Rangka tidak dapat menahan beban melebihi dari 110N. Hal ini akan menyebabkan rangka rusak atau patah.

## 3. Strain

Regangan dapat dikatakan tingkat deformasi yang dapat memanjang, memendek, membesar, mengecil, dan sebagainya. Regangan yang terjadi pada rangka ketika menerima beban 50N, 70N, 90N dan beban maksimal 110N dengan nilai maksimal dan nilai minimal seperti pada table dibawah ini.

**Tabel 4.** Hasil analisa strain

Hasil	Maksimal			Minimal		
	Titik 1	Titik 2	Titik 3	Titik 1	Titik 2	Titik 3
<b>Beban 50N</b>	0.00012	0.00013	0.00013	0.000009	0.000010	0.000011
<b>Beban 70N</b>	0.00016	0.00018	0.00019	0.000019	0.000021	0.000021
<b>Beban 90N</b>	0.00031	0.00033	0.00034	0.000372	0.000370	0.000371
<b>Beban 110N</b>	0.00042	0.00045	0.00047	0.000052	0.000051	0.000052

Dengan nilai maksimal sebesar tersebut rangka tidak mengalami patah pada bagian apapun dan rangka aman digunakan. Dari hasil analisa telah terjadi regangan dengan nilai maksimal pada rangka bagian kanan atas. Hal ini terjadi karena kaki rangka bagian kanan berdimensi kecil yaitu 20x20 mm, hal tersebut dapat dicegah dengan menambahkan kaki pada bagian tengah sebelah kanan.

## 4. Factor of Safety (FOS)

Factor yang digunakan unrtuk mengevaluasi agar perencanaan elemen mesin terjamin keamanannya dengan dimensi yang minimum dihitung untuk mencapai kesembangan atau suatu faktor yang digunakan untuk mengantisipasi keamanan dari suatu elemen mesin akibat ketidaktentuan yang mungkin terjadi diatas kekuatan bahan dari elemen mesin.

Factor of Safety digunakan dalam menentukan kualitas produk dan safety factor pada bagian desain diatas mengacu pada kekuatan material dari model menanggung tegangan yang dialami setelah beban diberikan. Dengan membandingkan Allowable Stress dan Von mises stress yang ada, maka didapat distribusi safety factor pada seluruh model.

**Tabel 5.** Analisa Faktor Keamanan pada setiap Beban

Hasil	Maksimal	Minimal
<b>Beban 50N</b>	10	2.37
<b>Beban 70N</b>	10	1.64
<b>Beban 70N</b>	10	1.38
<b>Beban 110N</b>	10	0.96



Rangka tersebut memiliki kekuatan rangka diatas batas standar keamanan dan aman untuk digunakan pada rangka cnc laser CO2 karena nilai minimal dari faktor keamanan masih diatas nilai batas standar keamanan rangka, kisaran factor keamanan yang harus dimiliki adalah 1,0 sampai 10. Semakin tinggi nilai factor keamanan yang dimiliki oleh struktur ketika menerima beban adalah semakin baik dalam factor keamanan. Hal ini menunjukkan kekuatan rangka kurang aman digunakan karena nilai minimal dari keamanan rangka sebesar 0.96.

**Tabel 6.** Hasil analisa statis pada Variasi Pembebanan 50N, 70N, 90N dan 110N.

Karakteristik	Variasi beban 50N	Variasi beban 70N	Variasi beban 90N	variasi beban 110N
Tegangan stress maksimal	3362235	4707129	6528393	8349564
Tegangan stress minimal	336224	470.713	654839	834966
Displacement Maksimal	0.248	0.347	0.456	0.564
Displacement minimal	0.025	0.035	0.047	0.056
Strain maksimal	0.00013	0.00018	0.00033	0.00045
Strain minimal	0.00001	0.00002	0.000370	0.00005
Factor safety maksimal	10	10	10	10
Factor safety minimal	2.37	1.69	1.38	0.96
Yield strenght	7998614 psi			

Ketika rangka menerima beban 50N, beban 70N, beban 90N dan beban 110N, rangka mengalami kepatahan pada batang pada saat menerima beban 110N, hal ini dikarenakan kekuatan bahan lebih kecil dari hasil analisa tersebut dengan nilai kekuatan bahan sebesar 7998614 psi atau 7,999 Mpsi.

Keamanan rangka saat diberi beban maksimal sebesar 110N pada rangka, rangka mengalami patah pada saat diberi beban maksimal. Hal ini dapat disimpulkan bahwa rangka aman digunakan jika nilai beban dibawah 110N.

### Kesimpulan

Analisa statis penelitian ini dengan menggunakan Analisa Stress Analysis pada Software Solidworks. Simulasi yang dilakukan merupakan pemberian beban statis pada rangka Cnc Laser CO2[26]. Model rangka digambar pada aplikasi Solidworks, model rangka di bentuk dalam 3 dimensi, lalu akan diuji menggunakan aplikasi solidwork dengan analisis statis agar dapat mengetahui kekuatan dari rangka.

Kekuatan rangka dengan aluminium vslot ketebalan 20x20 mm dan 20x40 mm sesuai dengan regulasi dengan spesifikasi panjang cnc laser 800mm, lebar 600mm, tinggi 270mm dan memiliki area kerja 600mm yang di dilengkapi oleh kaki-kaki berdimensi 20x40mm. karena itu ketika rangka dilakukan pembebanan rangka tidak mengalami kepatahan pada batang rangka manapun dan rangka aman atau kuat saat menerima beban dibawah 110N tersebut. Kekuatan rangka hanya bisa menahan beban maksimal sebesar 100N jika beban diatas 110N rangka akan mengalami kepatahan atau kekuatan rangka tidak dapat menahan beban diatas nilai 110N. Hal tersebut dapat di maksimalkan dengan cara mengganti material ke yang lebih bagus dari material aluminium alloy 6061[27].

Disamping itu factor keamanan yang perlu diperhatikan dalam desain kontruksi adalah factor keamanan, sesuai dengan tujuan penelitian yaitu menghasilkan kontruksi rangka yang aman dan mengetahui kekuatan bahan, pembebanan statis, dan tegangan pada rangka cnc laser CO2. Keamanan suatu desain dapat ditunjukan dengan suatu nilai yang disebut factor keamanan atau factor of safety (FOS). Penggunaan factor keamanan paling banyak terjadi jika kita membandingkan tegangan dengan kekuatan untuk mendapatkan nilai atau angka keamanannya. Untuk mengetahui nilai keamanannya sebuah desain yaitu bagian sudah direncanakan, bentuk kontruksi, beban serta

kekuatannya sudah diketahui[28]. Maka factor keamanan dapat dihitung untuk mengevaluasi keamanan dari desain yang telah ditentukan tersebut.

Keamanan dari rangka tersebut kurang baik karena nilai minimal dari hasil factor of safety masih dibawah batas dari minimal keamanan rangka. Dengan hasil analisa 0.96 masih dibawah dari batas minimal keamanan rangka dengan batas minimal keamanan 1.0. keamanan rangka tersebut dapat dimaksimalkan dengan cara menambah material yang lebih baik lagi supaya keamanan rangka dapat melebihi dari batas keamanan rangka. Dengan simulasi yang tepat, dapat dilakukan perbaikan atau perubahan pada desain struktur sehingga dapat mengurangi defleksi yang terjadi saat struktur tersebut dibebani.

#### 4. DAFTAR PUSTAKA

- [1] Lazuardi Akmal Islami, Dani Mardiyana, and Fabrobi Fazlur Ridha, "Analisis Struktur Aluminium Profile V-Slot Sebagai Desain Rangka Mesin 3D Printer," *J. Tek. Mesin, Ind. Elektro Dan Inform.*, vol. 1, no. 2, pp. 30–44, 2022, doi: 10.55606/jtmei.v1i2.505.
- [2] M. Starý, F. Novotný, M. Horák, M. Stará, and Z. Vít, "Experimental optimization of tab and slot plug welding method suitable for unique lightweight frame structures," *J. Manuf. ...*, 2018, [Online]. Available: <https://www.sciencedirect.com/science/article/pii/S1526612517303602>
- [3] M. Popescu, M. Rippmann, A. Liew, L. Reiter, R. J. Flatt, and ..., "Structural design, digital fabrication and construction of the cable-net and knitted formwork of the KnitCandela concrete shell," *Structures*, 2021, [Online]. Available: <https://www.sciencedirect.com/science/article/pii/S2352012420300655>
- [4] S. Teknik, "Studi Numerik Rangka Profil Aluminium Untuk Alat Uji Dinamis Berkapasitas 5 Kn Skripsi," 2020.
- [5] F. Schladitz, M. Frenzel, D. Ehlig, and M. Curbach, "Bending load capacity of reinforced concrete slabs strengthened with textile reinforced concrete," *Eng. Struct.*, 2012, [Online]. Available: <https://www.sciencedirect.com/science/article/pii/S0141029612000995>
- [6] D. Y. Yoo, J. H. Lee, and Y. S. Yoon, "Effect of fiber content on mechanical and fracture properties of ultra high performance fiber reinforced cementitious composites," *Compos. Struct.*, 2013, [Online]. Available: <https://www.sciencedirect.com/science/article/pii/S0263822313003565>
- [7] A. Saifullah, "Analisis Pembebanan Vertikal Pada Frame Sepeda Menggunakan Metode Elemen Hingga Dengan Bantuan Ansys," *Pros. SENTRA (Seminar Teknol. dan ...)*, pp. 145–150, 2021.
- [8] Y. Wang and X. Hu, "Determination of tensile strength and fracture toughness of granite using notched three-point-bend samples," *Rock Mech. Rock Eng.*, 2017, doi: 10.1007/s00603-016-1098-6.
- [9] M. Muzakkir Ahamed and L. Natrayan, "Dynamic analysis and structural simulation of aluminum composite material based automobile chassis," *Mater. Today Proc.*, vol. 62, pp. 2244–2249, 2022, doi: 10.1016/j.matpr.2022.03.466.
- [10] K. Spranghers, I. Vasilakos, D. Lecompte, H. Sol, and ..., "Numerical simulation and experimental validation of the dynamic response of aluminum plates under free air explosions," *Int. J. ...*, 2013, [Online]. Available: <https://www.sciencedirect.com/science/article/pii/S0734743X12002035>
- [11] F. Ruini, F. Pini, and F. Leali, "A CAE-Based Model of Aluminium Alloys Welded T-Joints for TEP Analysis," *Des. Tools Methods Ind. ...*, 2020, doi: 10.1007/978-3-030-31154-4\_49.
- [12] S. Teknik and M. Industri, "Vol 2 (2020)," *Pract. Res.*, vol. 2, pp. 34–43, 2020, doi: 10.32890/pr2020.
- [13] Z. Ying, W. Yuan-qing, Z. Jun-guang, and ..., "Finite element analysis on mechanical performance of single-limbed box-I section member temcor joints in aluminum alloy spatial reticulated shell structures," *工程力学*, 2020, doi: 10.6052/j.issn.1000-

4750.2019.04.S021.

- [14] S. J. Park *et al.*, "Tensile test of additively manufactured specimens with external notch removed via laser cutting in material extrusion," *Polymer Testing*. Elsevier, 2022.
- [15] G. G. Perez-Sanchez, M. A. Soto-Jasso, and ..., "Design and manufacturing of cascaded LPFG with CNC CO2 laser machine," *Photonic Fiber ...*, 2020, doi: 10.1117/12.2569066.short.
- [16] A. T. Tohir, "Studi Tentang Kekuatan Dan Kekakuan Struktur Laser Carrier Pada Mesin Fiber Laser Cutting," 2016.
- [17] M. Syaifullah, M. Kabib, and A. Z. Hudaya, "Desain Dan Simulasi Tegangan Pada Mesin CNC Laser Cutting Untuk Produk Berbahan Acrilic," *J. Crankshaft*, 2021, [Online]. Available: <https://jurnal.umk.ac.id/index.php/cra/article/view/5906>
- [18] M. Heidari-Rarani, M. Rafiee-Afarani, and A. M. Zahedi, "Mechanical characterization of FDM 3D printing of continuous carbon fiber reinforced PLA composites," *Compos. Part B Eng.*, vol. 175, p. 107147, Oct. 2019, doi: 10.1016/J.COMPOSITESB.2019.107147.
- [19] N. K. A. Utomo and L. Angraini, "Finite Element Analysis With Static and Dynamic Conditions of Spare Wheel Carrier for Oh 1526 Fabricated By Saph 440 Hot Rolled Steel," *J. Tek. Mesin dan ...*, 2019, [Online]. Available: <http://e-journal.president.ac.id/presunivojs/index.php/JMEM/article/view/663>
- [20] M. S. D. Ellianto and Y. E. Nurcahyo, "Rancang bangun dan simulasi pembebanan statik pada sasis mobil hemat energi kategori prototype," *J. Engine Energi, Manufaktur ...*, 2020, [Online]. Available: [https://ejournal.up45.ac.id/index.php/Jurnal\\_ENGINE/article/view/753](https://ejournal.up45.ac.id/index.php/Jurnal_ENGINE/article/view/753)
- [21] S. Pedrammehr, H. Farrokhi, A. K. S. Rajab, and ..., "Modal analysis of the milling machine structure through FEM and experimental test," *Adv. Mater. ...*, 2012, [Online]. Available: <https://www.scientific.net/AMR.383-390.6717>
- [22] D. Schwartz, B. Guleyupoglu, B. Koya, and ..., "Development of a computationally efficient full human body finite element model," *Traffic Inj. ...*, 2015, doi: 10.1080/15389588.2015.1021418.
- [23] J. Prayogo, "Pemodelan Konstruksi Portal Rangka Baja Berbasis Finite Element Method (FEM)," *Makassar: Universitas Hasanudin*. core.ac.uk, 2015. [Online]. Available: <https://core.ac.uk/download/pdf/77624110.pdf>
- [24] E. Bramanti, G. Cervino, F. Lauritano, L. Fiorillo, and ..., "FEM and von mises analysis on prosthetic crowns structural elements: Evaluation of different applied materials," *The Scientific World ...* hindawi.com, 2017. [Online]. Available: <https://www.hindawi.com/journals/tswj/2017/1029574/>
- [25] S. Cao, E. Yilmaz, W. Song, E. Yilmaz, and G. Xue, "Loading rate effect on uniaxial compressive strength behavior and acoustic emission properties of cemented tailings backfill," ... *Build. Mater.*, 2019, [Online]. Available: <https://www.sciencedirect.com/science/article/pii/S0950061819309304>
- [26] H. Attar, A. T. Abu-Jassar, A. Amer, V. Lyashenko, and ..., "Control System Development and Implementation of a CNC Laser Engraver for Environmental Use with Remote Imaging." [downloads.hindawi.com](https://downloads.hindawi.com), 2022. [Online]. Available: <https://downloads.hindawi.com/journals/cin/2022/9140156.pdf>
- [27] M. S. Z. AJISIR, "Analisa Kekuatan Tekan Sumbu A Dan B Pada Mesin Cnc 5 Axis Router Dengan Bahan Material Aluminium Type 6061." core.ac.uk, 2020. [Online]. Available: <https://core.ac.uk/download/pdf/322774353.pdf>
- [28] J. R. C. Dizon, A. H. E. Jr, Q. Chen, and R. C. Advincula, "Mechanical characterization of 3D-printed polymers," *Addit. Manuf.*, 2018, [Online]. Available: <https://www.sciencedirect.com/science/article/pii/S2214860417302749>